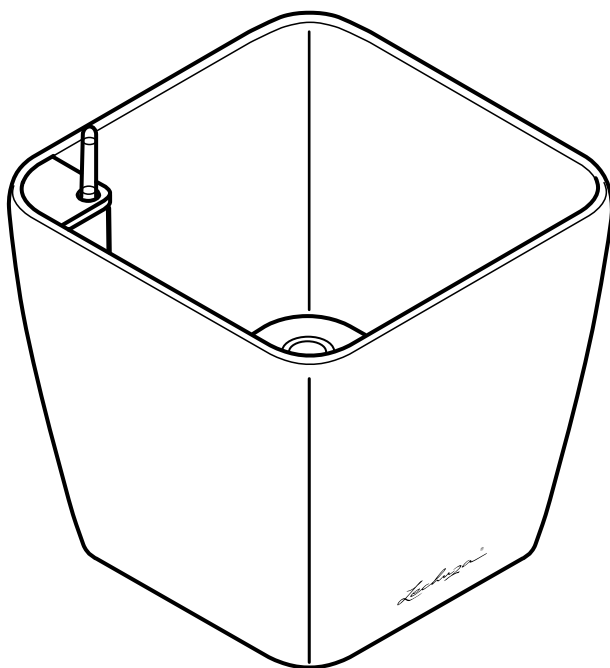
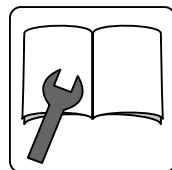


QUADRO

Návod na montáž

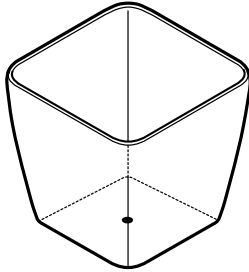
! Montageanleitung



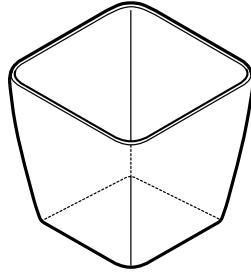
Indoor



a) QUADRO 28 50



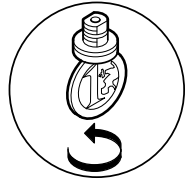
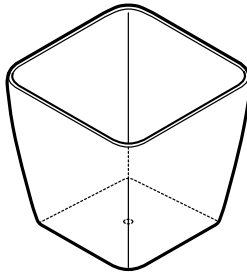
b) QUADRO 21 50

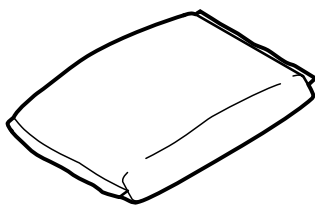
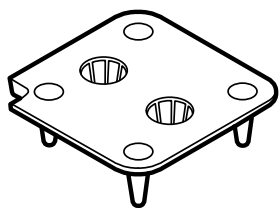


Outdoor

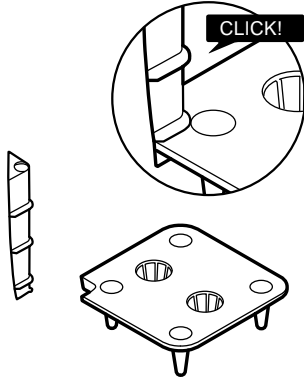


a) QUADRO 28 50

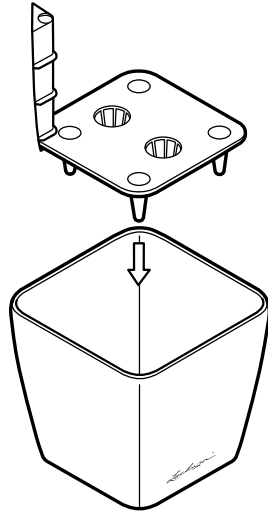




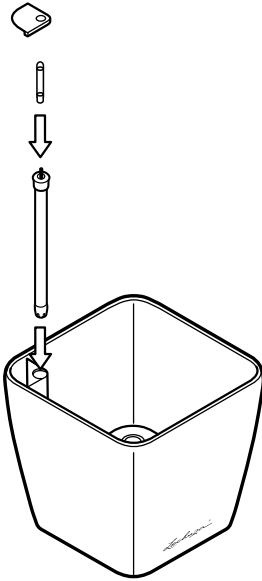
1



2



3



4

